

## Hinweis:

Einige PIKO Modelle können mit einem Pufferkondensator auf der Lokplatte ausgerüstet werden. Die Kapazität des Kondensators richtet sich nach den jeweiligen Vorgaben des verwendeten Decoders. Wenden Sie sich deshalb bitte bei Anfragen zu möglichen Pufferkondensatoren an den jeweiligen Decoderhersteller.

Some PIKO models are equipped with a buffer condenser on the circuit board. The capacity of the condenser depends on the respective requirements of the applied decoder. For requests about suitable buffer condensers please contact the respective decoder manufacturer.

Certains modèles PIKO peuvent être équipés d'un condensateur de protection sur la platine de la locomotive. La capacité du condensateur varie alors selon les préconisations du fabricant du décodeur utilisé. En cas de questions concernant ce condensateur de protection veuillez-vous adresser au fabricant du décodeur utilisé.

Sommige modellen van PIKO kunnen worden uitgerust met een buffercondensator op de hoofdprintplaat van de loc. De capaciteit van de condensator is afhankelijk van de specificaties van de gebruikte decoder. U dient zich daarom tot de fabrikant van de decoder te wenden met betrekking tot de mogelijke buffercondensatoren.

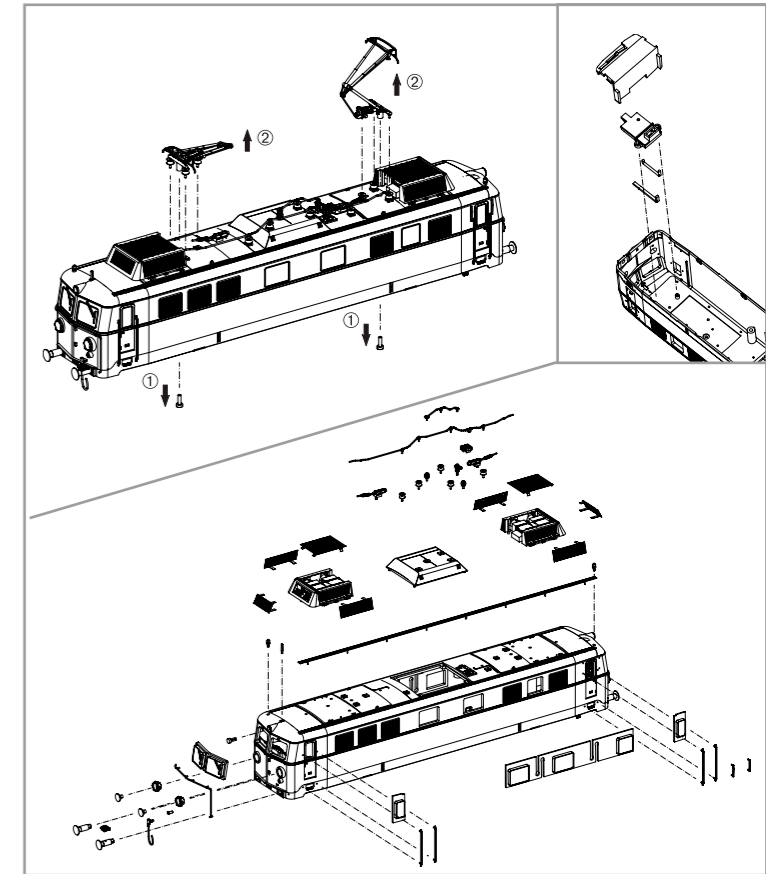
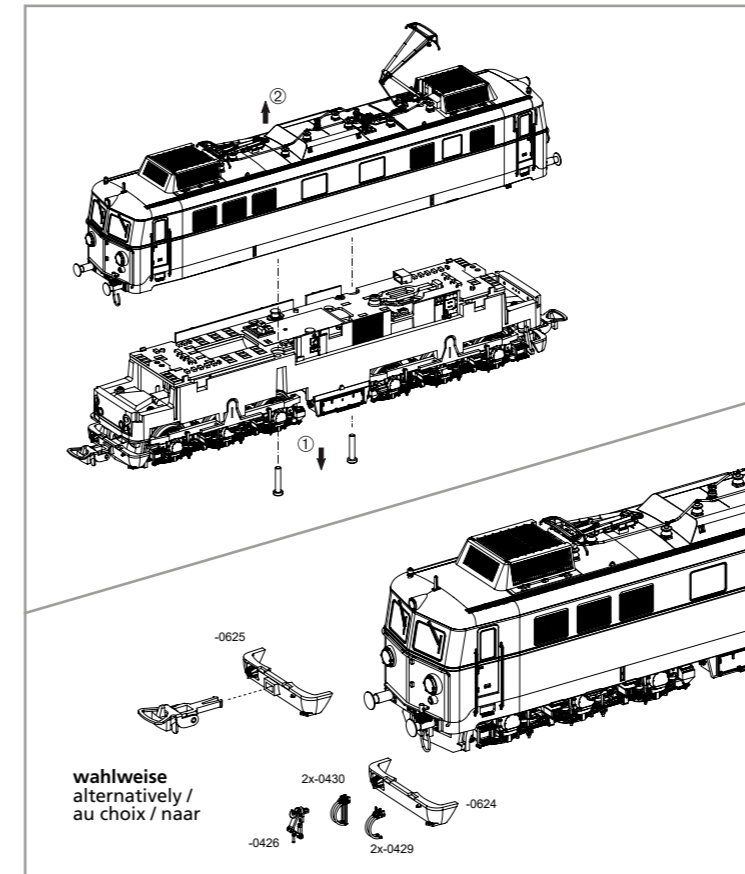
# BEDIENUNGSANLEITUNG ELEKTROLOKOMOTIVE Rh 1110.5

Instruction sheet for Electric Locomotive Rh 1110.5

Wichtige Informationen sind in der Verpackung und in der Anleitung enthalten.  
Bitte bewahren Sie diese auf.

PluX22  
# 51772 Gleichstrom DC 0-12 V

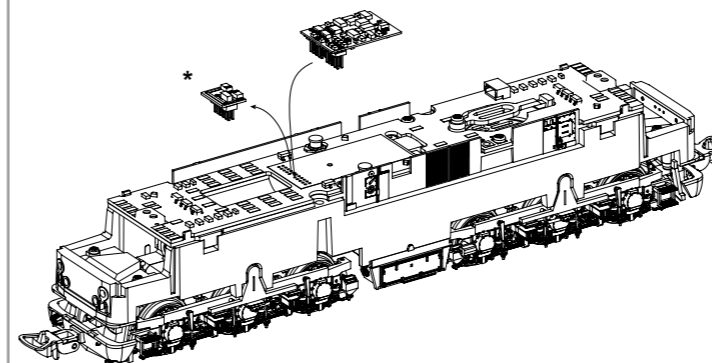
## Notizen:



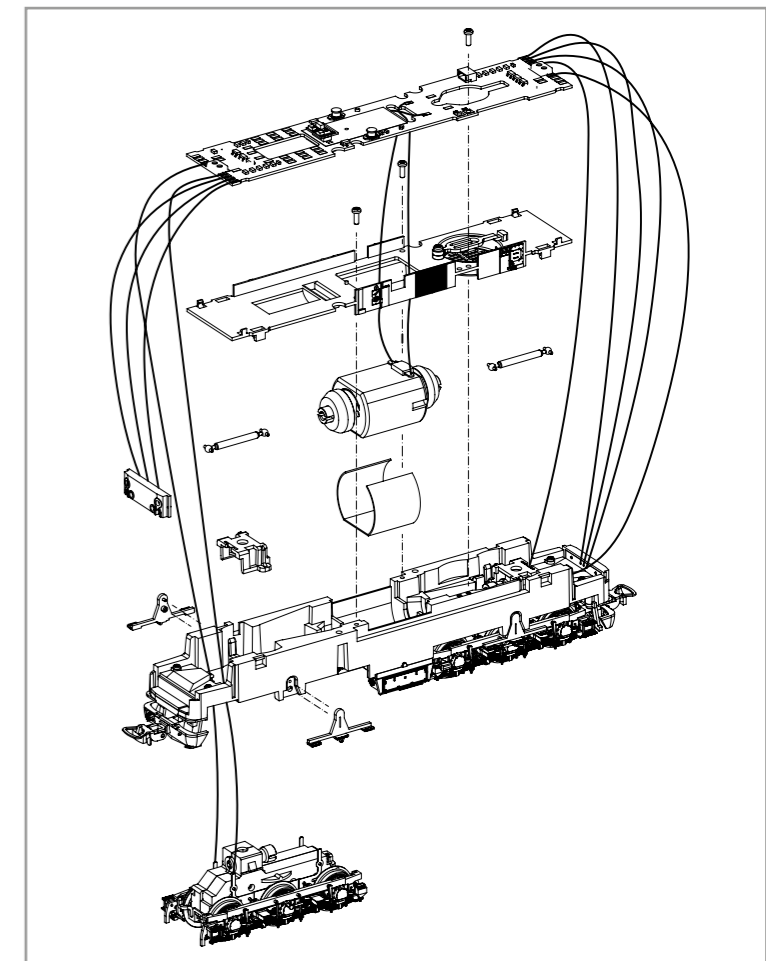
Decodereinbau:  
Installing Decoder /  
Installation du décodeur /  
Inbouw decoder

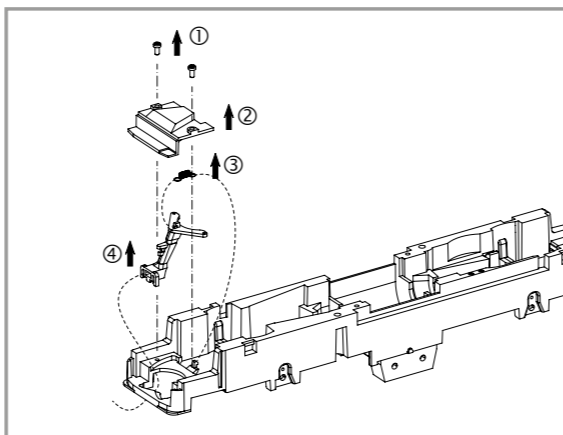
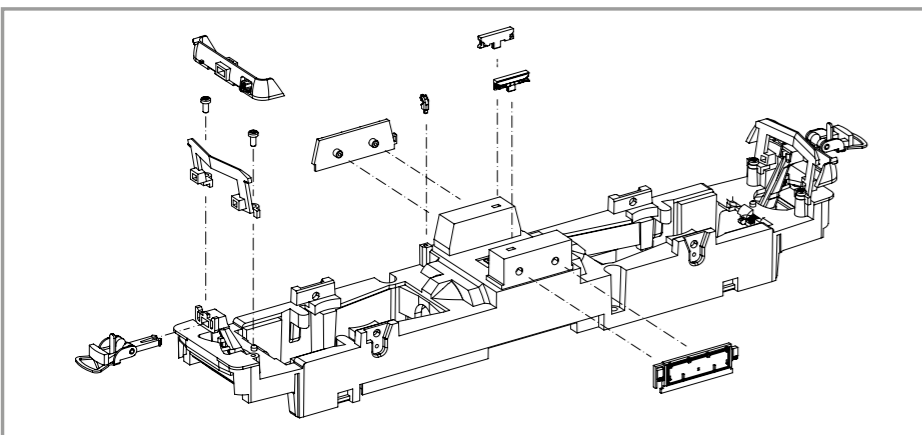
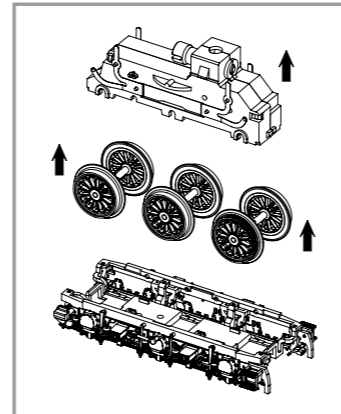
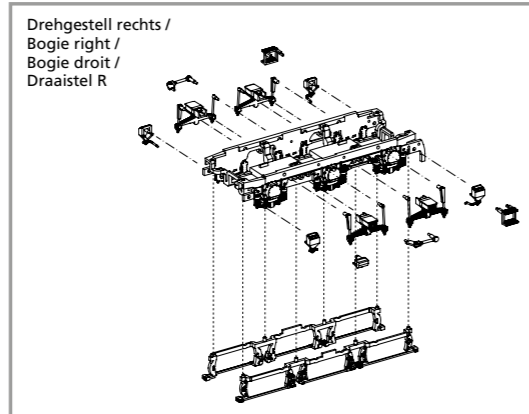
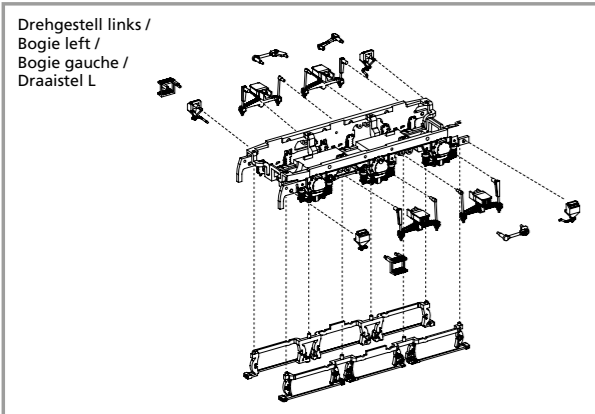
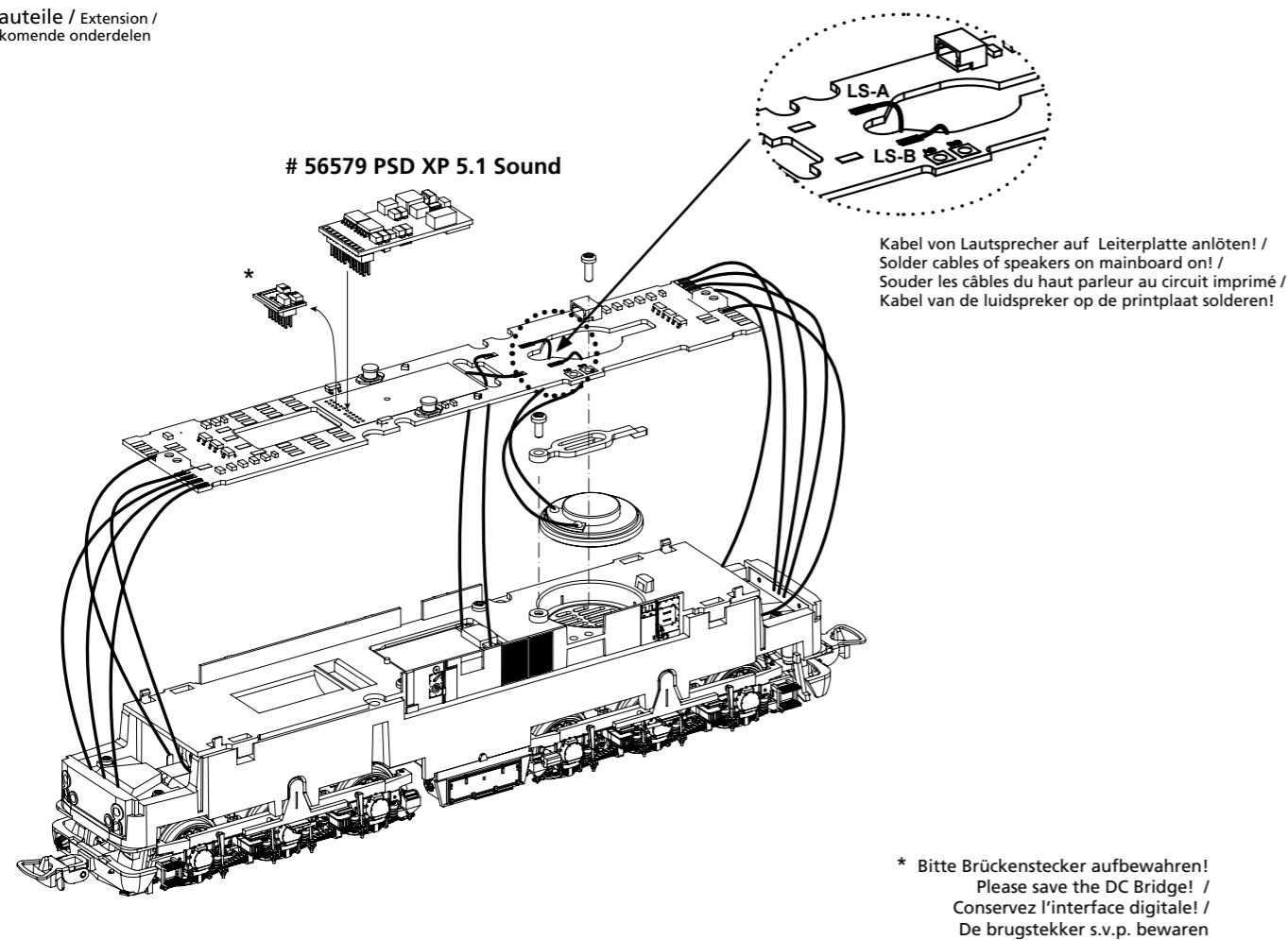
Nicht enthalten!  
Not included! /  
Non compris! /  
Niet inbegrepen!

# 56500 PSD XP 5.1



\* Bitte Brückenstecker aufbewahren!  
Please save the DC Bridge!  
Conservez l'interface digitale!  
De brugstecker s.v.p. bewaren!

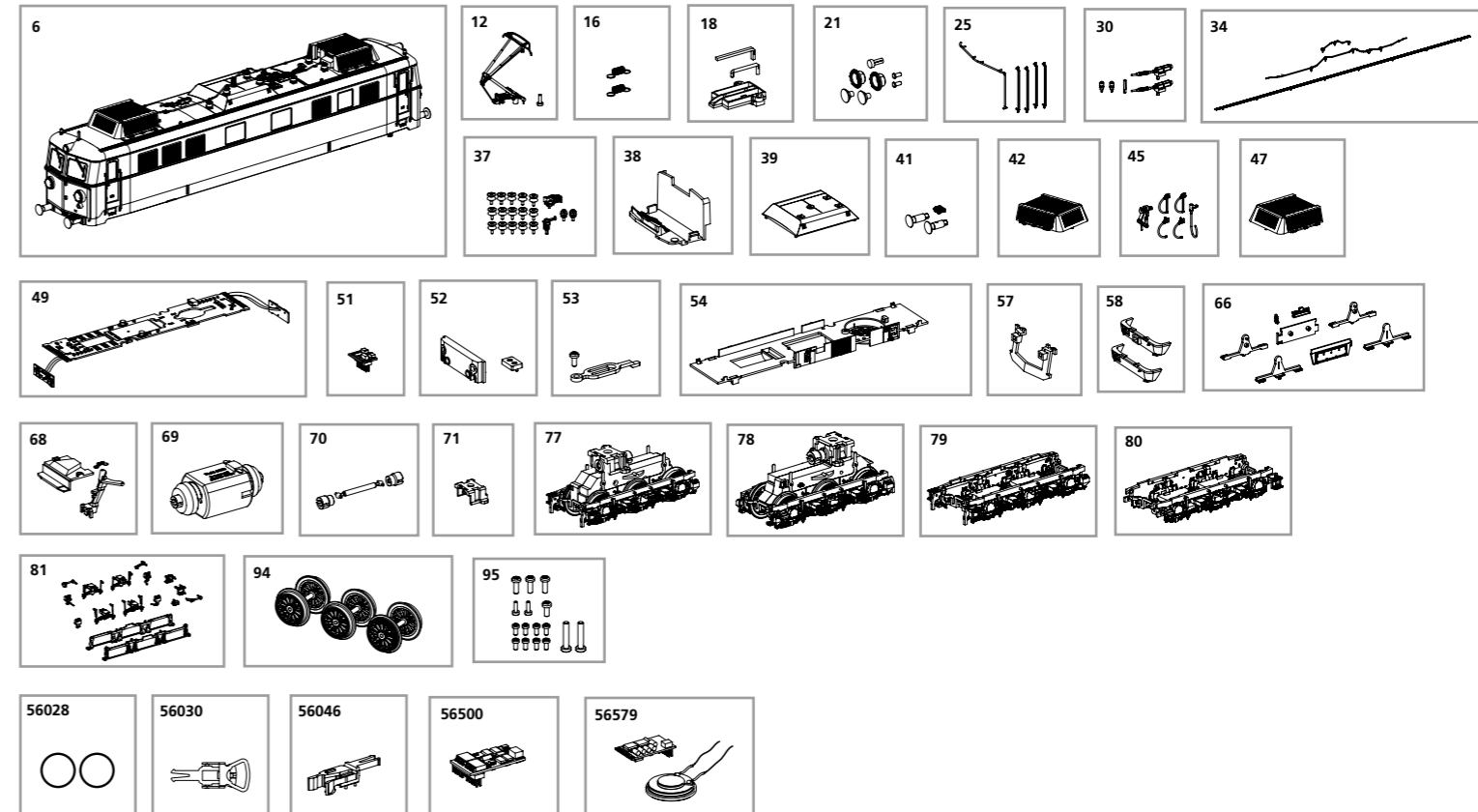




## ERSATZTEILE ELEKTROLOKOMOTIVE Rh 1110.5

### Spare parts for Electric Locomotive Rh 1110.5

Bei Ersatzteilanforderung bitte immer die vollständige Ersatzteil-Nr. angeben • Please order the wanted spare part with the complete spare part item number.



Bezeichnung / Description	ET-Nr. / spare part N°	PG*
Gehäuse komplett (ohne Stromabnehmer) / Body, complete (w/o Panto)	51772-06	17
Pantograph / Pantograph	51762-12	12
Feder für Deichsel (2 Stck.) / Spring for shaft (2 pcs.)	59900-16	5
Leuchtstab, Lichtabdeckung / Light bar, Light cover	51760-18	6
Lichteinsatz, Lampentüte / Light bars	51772-21	7
Handstangen / Handrails	51772-25	8
Pfeife, Antenne, Haken / Whistle, Antenna, Hook	51772-30	7
Dachleitungen, Dachlaufsteg / Cables	51772-34	9
Isolatoren / Isolators	51760-37	9
Führerstand / Driver seat	51760-38	7
Mitteldach / Cover-roof	51772-39	7
Puffer, Treppe / Buffer, Step	51760-41	6
Kasten Widerstandsbremse 1 / Resistance brake box 1	51772-42	9
Kuppelhaken, Heizungsstecker, Bremsschläuche / Hook, Heating plug, Brake hose	51772-45	7
Kasten Widerstandsbremse 2 / Resistance brake box 2	51772-47	9
Hauptplatine mit Beleuchtungsplatinen u. Kabel / Main board with lightboards and wires	51760-49	16
Brückenstecker / DC Bridge	59740-51	8
Lichtmasken / Light mask	51760-52	6
Halter Lautsprecher mit Schraube / Holder for loud speaker w screw	51760-53	6
Motorhalter / Motor cover	51760-54	8
Schienenräumer / Cowcatcher	51762-57	7
Schürze / Apron	51762-58	7
Drehgestelltraverse, Batteriebox / Bogie traverse, Battery box cover	51762-66	9
Deichsel, Abdeckung, Feder / Shaft, Cover, Spring	51762-68	8
Motor komplett / Motor complete	51760-69	15
Kardanwelle + Buchsen / Cardan billow + bushes	51760-70	7
Getriebeklammer / Clamp	51760-71	6
Getriebe komplett, rechts / Gearbox complete, right	51772-77	14
Getriebe komplett, links / Gearbox complete, left	51772-78	14
Drehgestell mit Kleinteile, rechts / Bogie w small parts, right	51772-79	10
Drehgestell mit Kleinteile, links / Bogie w small parts, left	51772-80	10
Kleinteile Drehgestell / Small parts Bogie	51762-81	9
Radsatz-Set / Wheelset	51760-94	11
Schraubenset (16-tlg.) / Screws (set of 16)	51760-95	7

Bezeichnung / Description	ET-Nr. / spare part N°	PG*
<b>ET aus unserem Standard-Programm / Spare parts standard range</b>		
Haftreifen (10 Stck.) / Friction tyres (set of 10)	56028	
Kupplung, vollst. (2 Stck.) / Coupling, complete (set of 2)	56030	
H0 PIKO Kurzkupplung (4 Stck.) / H0 PIKO short Coupling (set of 4)	56046	
PIKO SmartDecoder XP 5.1 PluX22 / PIKO SmartDecoder XP 5.1 PluX22	56500	
PIKO SmartDecoder XP 5.1 Sound / PIKO SmartDecoder XP 5.1 Sound	56579	

\*Preisgruppe \*price category